

DENON

RCD-M39
CD RECEIVER

Getting Started

Bienvenido

Gracias por elegir un receptor con CD DENON. Esta guía proporciona instrucciones paso a paso para la configuración del receptor con CD.

En caso de problemas de configuración:

Si necesita más ayuda para solucionar algún problema, póngase en contacto con el servicio de atención al cliente de DENON en su región.

Consulte la dirección en la hoja incluida en la caja.

1-855-MY.DENON

1-855-693-3666

Para obtener ayuda, llame de 9:00 a 20:00, de lunes a viernes, EST (hora del Este de EE. UU.)

Para consultar las preguntas más frecuentes, visite el sitio

www.usa.denon.com/FAQ

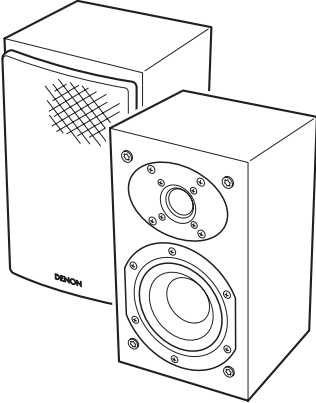
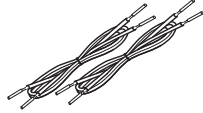
Solo para EE.UU. y Canadá

Antes de empezar

Contenido de la caja

 <p>Mando a distancia</p>	 <p>Pilas R03/AAA</p>	 <p>Cable de alimentación</p>	 <p>Antena de interior FM</p>
 <p>Receptor con CD</p>		 <p>Antes de empezar</p>	 <p>Lista de red de servicios</p>
 <p>Instrucciones de seguridad</p>	 <p>Garantía (sólo para el modelo de Norteamérica)</p>	 <p>Manual del usuario</p>	

Contenido de la caja (SC-M39)

 <p>Altavoz SC-M39</p>	 <p>Cable para altavoz</p>
---	---



Tenga en cuenta que las ilustraciones de este manual se ofrecen con fines explicativos y pueden no corresponderse con la unidad real.

Pasos de configuración

El proceso de configuración consta de cinco pasos.

1 Colocar las pilas en el mando a distancia

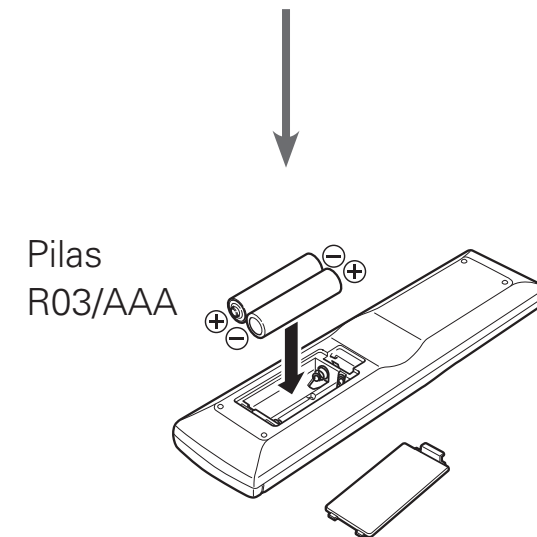
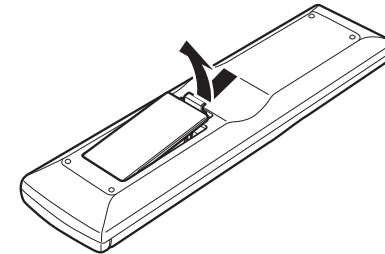
2 Conecte los altavoces

3 Conecte el cable de alimentación

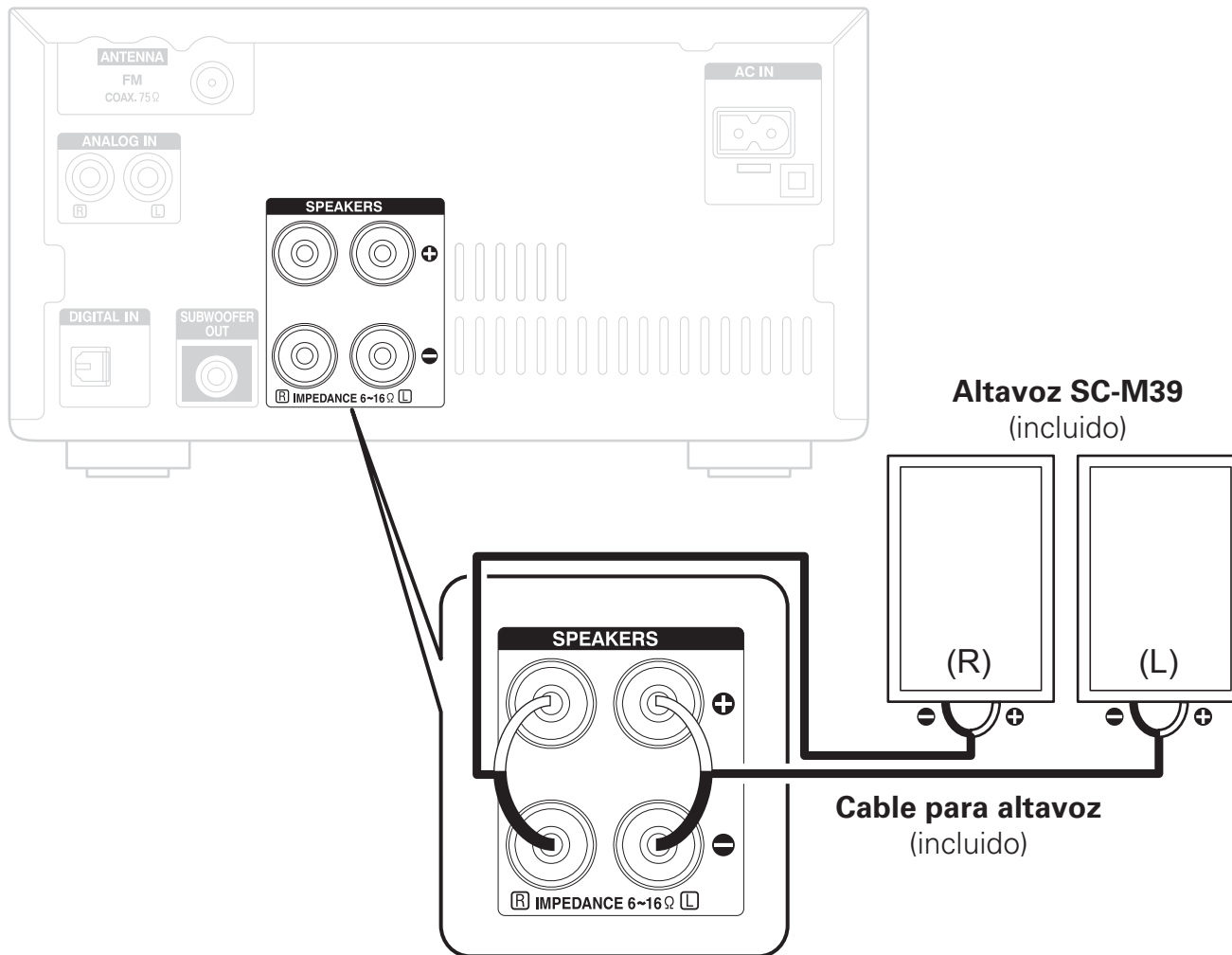
4 Encienda la alimentación

5 Inicie la reproducción del CD

1 Colocar las pilas en el mando a distancia



2 Conecte los altavoces



Conexión del cable para altavoz

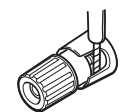
① Quite aproximadamente 10 mm del revestimiento del extremo del cable para altavoz y tuerza el alambre interior.



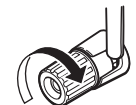
② Afloje el terminal del altavoz.



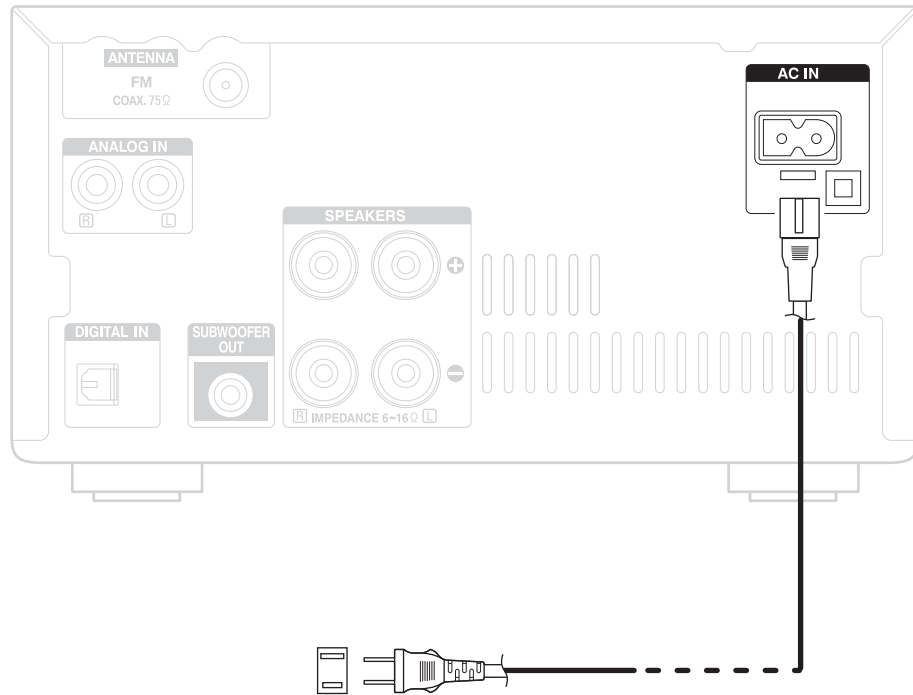
③ Inserte el alambre del cable en el terminal del altavoz.



④ Apriete el terminal del altavoz.

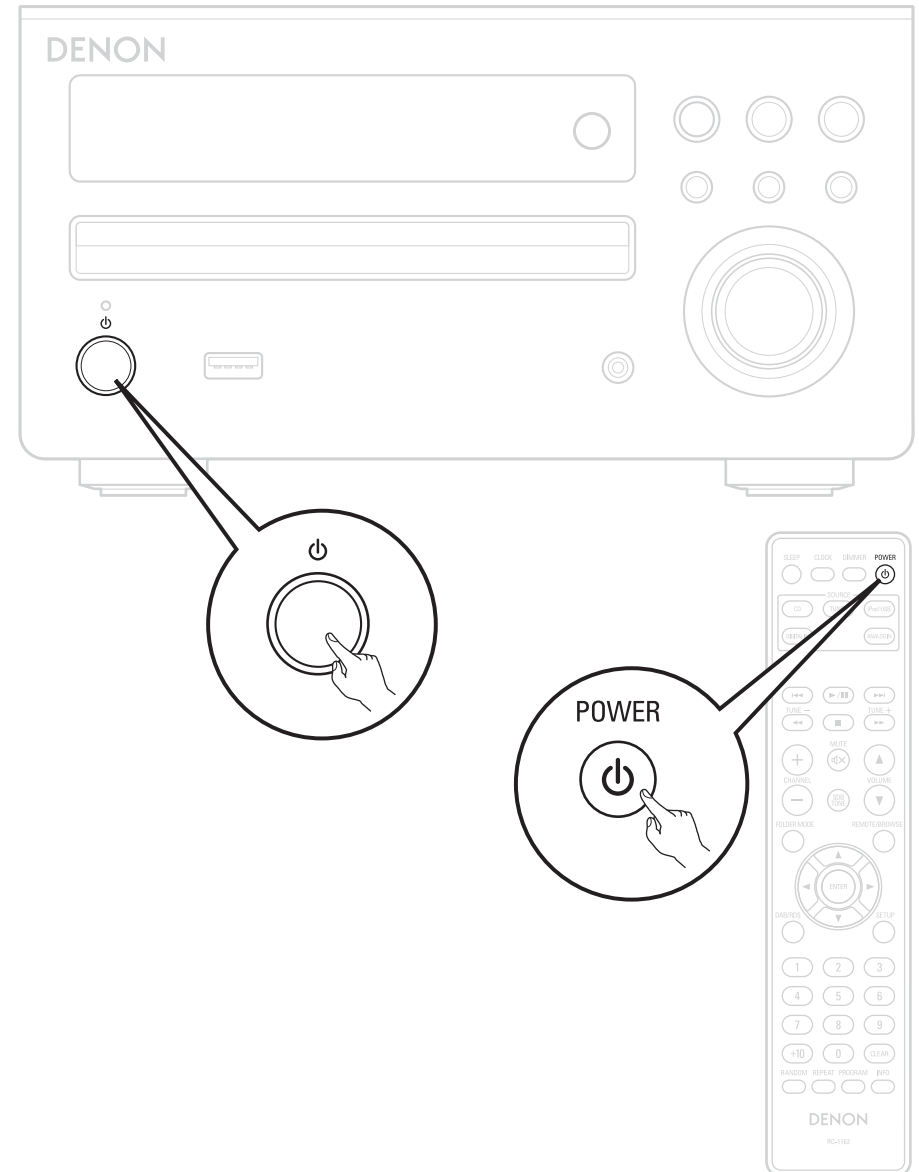


3 Conecte el cable de alimentación

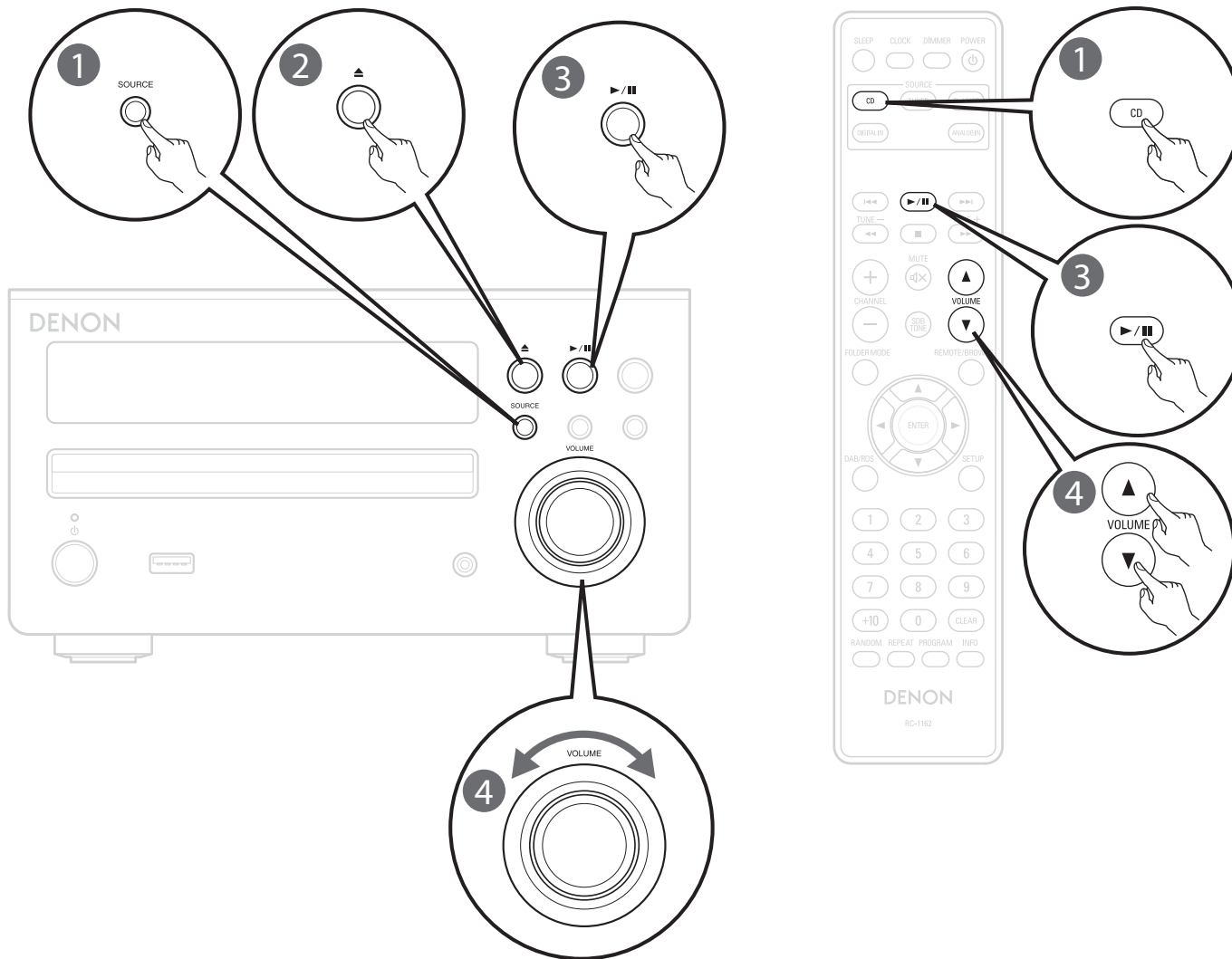


A una toma de corriente doméstica
(CA 120 V, 60 Hz)

4 Encienda la alimentación

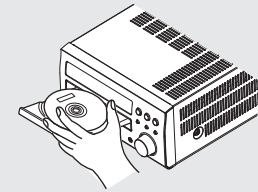


5 Inicie la reproducción del CD



1 Ajuste la fuente de entrada en “CD”.

2 Introduzca un disco.



3 Pulse ▶/||.

4 Ajuste el volumen.

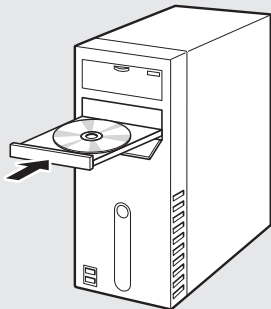
Manual del usuario

El CD-ROM que se incluye contiene una versión en Adobe PDF del manual del usuario del receptor con CD completo. Consulte este manual para obtener información más detallada sobre la configuración y el funcionamiento del receptor con CD y sus funciones.

NOTA

El contenido del disco CD-ROM incluido no se puede ver con este reproductor.

1 Introduzca el disco en el PC.



2 Siga las instrucciones de la pantalla o haga doble clic en el archivo PDF.

